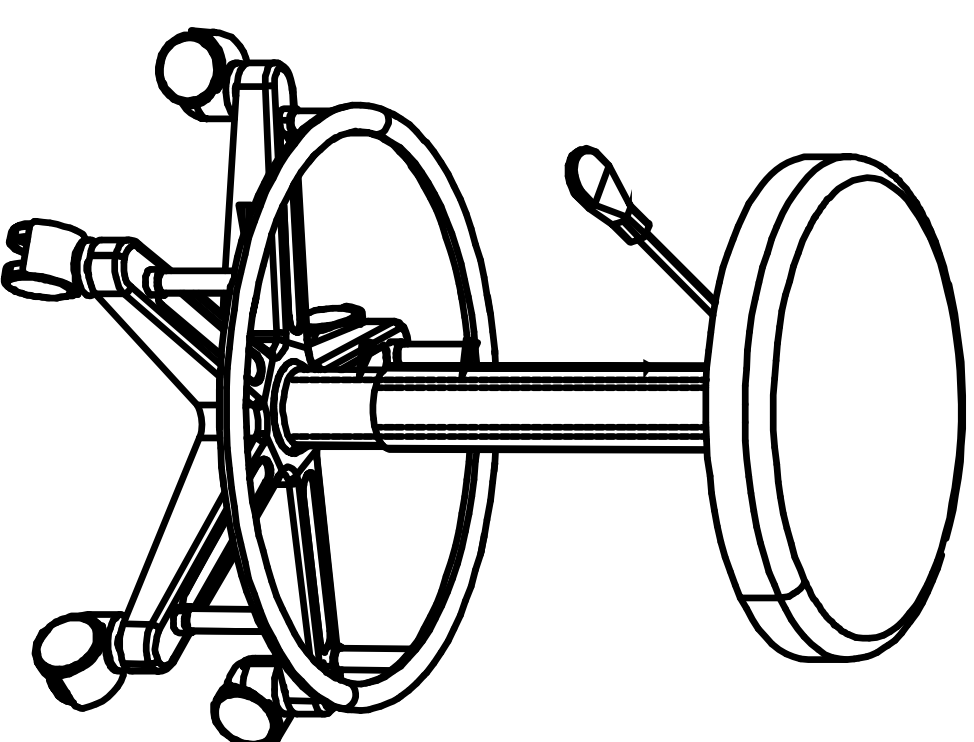


รายละเอียดคุณลักษณะ แก้ว

- เป็นแก้วอิลูมิเนียมแบบใหม่ มีน้ำหนักเพียง
- ที่รองหนึ่ง ทำด้วยโพลียูรีเทน (PU สีดำ)
- เป็นรับที่รองหนึ่ง ทำจากเหล็กแผ่น เคลือบสีกันสนิม
- โครงสร้างขา 5 แฉก ทำด้วยโลหะเคลือบสีกันสนิม
- ที่พักเท้าทำด้วยโลหะกลมเคลือบสีกันสนิม
- ปรับระดับสูง-ต่ำ ด้วยระบบโซ่ข้อพี
- สามารถปรับสูง-ต่ำได้ ตั้งแต่ 470 ถึง 650 มิลลิเมตร



Biotech

