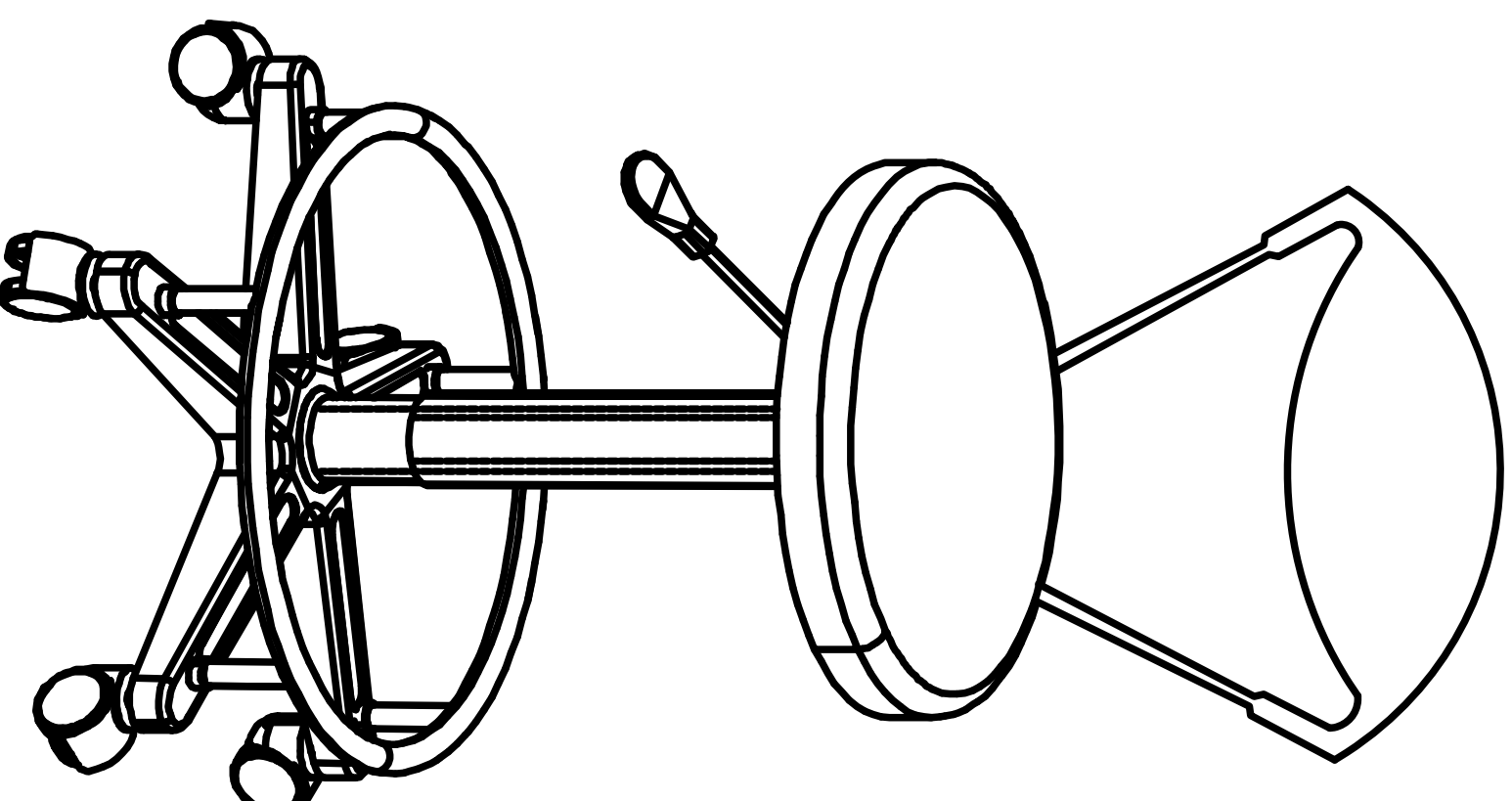


### รายละเอียดคุณลักษณะ เก้าอี้

- เป็นเก้าอี้ล้อเลื่อนแบบมีพนักพิง
- ที่รองนั่ง ทำด้วยโพลีเอทิลีน (PU สีดำ)
- เบาะรับที่รองนั่ง ทำจากเหล็กแผ่น เคลือบสีกันสนิม
- โครงสร้างขา 5 แฉก ทำด้วยโลหะเคลือบสีกันสนิม
- ที่พนักทำด้วยโลหะกลมเคลือบสีกันสนิม
- ปรับระดับสูง-ต่ำ ด้วยระบบโซ่ข้อพี
- สามารถปรับสูง-ต่ำได้ ตั้งแต่ 470 ถึง 650 มิลลิเมตร



Biotech

